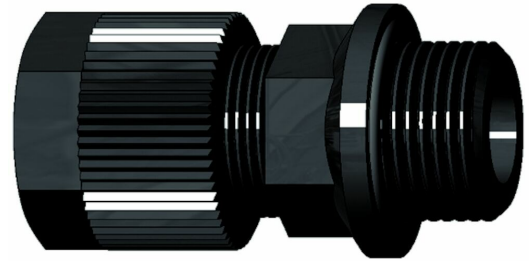


SO 3124 OR - Kobling rett utv. gjenge med o-ring

Beskrivelse

- Rett kobling PA
- Utvendig gjenget nippel o-ring
- PN 10



Med forbehold om konstruksjonsendringer og tekniske endringer. Kan endres uten varsel

GPA Flowsystem A/S

Regnbueveien 9

NO-1405 Langhus

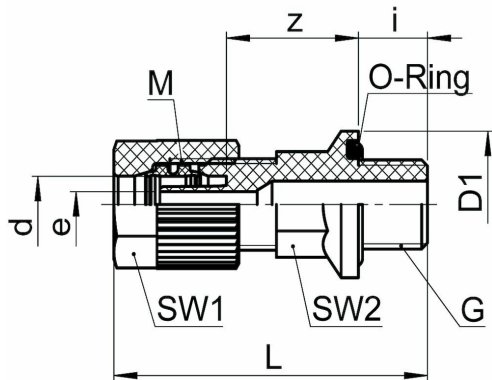
+47 (0)64-85 68 00

info@gpa.no

gpa.no

SO 3124 OR - Kobling rett utv. gjenge med o-ring

Teknisk spesifikasjon



Artikkelnr	d	G	bar	L	z	e	M	SW1/SW2	D1	i
1681171100	6/4	1/8	10	34.5	15.5	2.8	10 x 1	12/10	16	8
1681171110	6/4	1/4	10	36.5	15.5	2.8	10 x 1	12/13	19.5	10
1681171120	6/4	3/8	10	37.5	16.5	2.8	10 x 1	12/17	23.5	10
1681171160	8/6	1/8	10	35.5	15.5	4.8	12 x 1	14/10	16	8
1681171170	8/6	1/4	10	37.5	15.5	4.8	12 x 1	14/13	19.5	10
1681171180	8/6	3/8	10	38.5	16.5	4.8	12 x 1	14/17	23.5	10
1681171270	10/8	1/4	10	39	15	6.6	14 x 1	17/13	19.5	10
1681171280	10/8	3/8	10	40	16	6.6	14 x 1	17/17	23.5	10
1681171285	10/8	1/2	10	45	19	6.6	14 x 1	17/19	29.5	12
1681171380	12/9	1/4	10	41.5	14	8	16 x 1	19/13	19.5	10
1681171390	12/9	3/8	10	41.5	15	8	16 x 1	19/17	23.5	10
1681171400	12/9	1/2	10	46.5	18	8	16 x 1	19/19	29.5	12

Med forbehold om konstruksjonsendringer og tekniske endringer. Kan endres uten varsel

GPA Flowsystem A/S

Regnbueveien 9
NO-1405 Langhus
+47 (0)64-85 68 00
info@gpa.no
gpa.no